

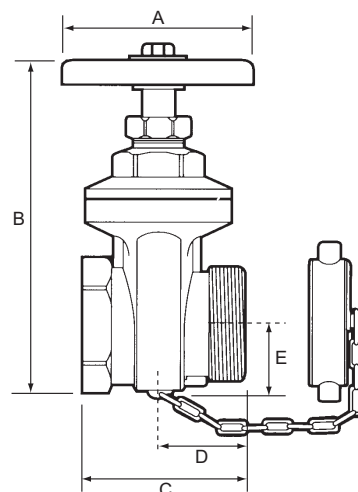


Brandposthuvud – rak icke stigande axel (NRS)

A53

Tekniska egenskaper

- Tillgängliga storlekar (nominella): DN65 x 65 / 2 1/2" x 2 1/2" och DN80 x 65 / 3" x 2 1/2"
- Tryckuppgifter:
Arbetstryck : 20,7 bar
- Sättestyp: Mässingshus, monterat på mässing
- Ytbehandling: Gjuten mässing
- Anslutningar: Invändig gänga NPT på inlopp och utvärdig gänga NST på utlopp.
- Krav: Inkluderar lock och kedja



Brandposthuvuden & tillbehör

Brandposthuvud – rak icke stigande axel (NRS) - A53

Tekniska data

| Nominell rördimension | | Dimensioner (mm / tum) | | | | | Artikelnummer | Vikt (kg / lbs) |
|-----------------------|-----------------|------------------------|-------------|-------------|------------|------------|---------------|-----------------|
| Metrisk | tum | A | B | C | D | E | | |
| DN65 x DN65 | 2 1/2" x 2 1/2" | 132 / 5.2 | 236.2 / 9.3 | 109.5 / 4.3 | 58.4 / 2.3 | 48.3 / 1.9 | A53250250 | 4.2 / 9.3 |
| DN80 x DN65 | 3" x 2 1/2" | 132 / 5.2 | 236.2 / 9.3 | 114.3 / 4.5 | 58.4 / 2.3 | 48.3 / 1.9 | A53300250 | 5.0 / 11.0 |

Brandposthuvud – rak icke stigande axel - A53

Materiallista

| Del | Beskrivning | Material |
|-----|-----------------|-----------------|
| 1 | Ventilhus | Pressad mässing |
| 2 | Handvred | Gjutjärn |
| 3 | Handvredsmutter | Stål |
| 4 | Lock | |
| 5 | Kedja | |

